

# Scaldabagni istantanei da esterno



TERMOCOOP

Tel: 06 261189

info@termocoop.com



**! NOVITÀ**

BASSO NOx

SCARICO FUMI DIRETTO

INNOVAZIONE



**DEVYL ARTIC Bx**  
11-13-17

**syber**



## DEVYL ARTIC BX

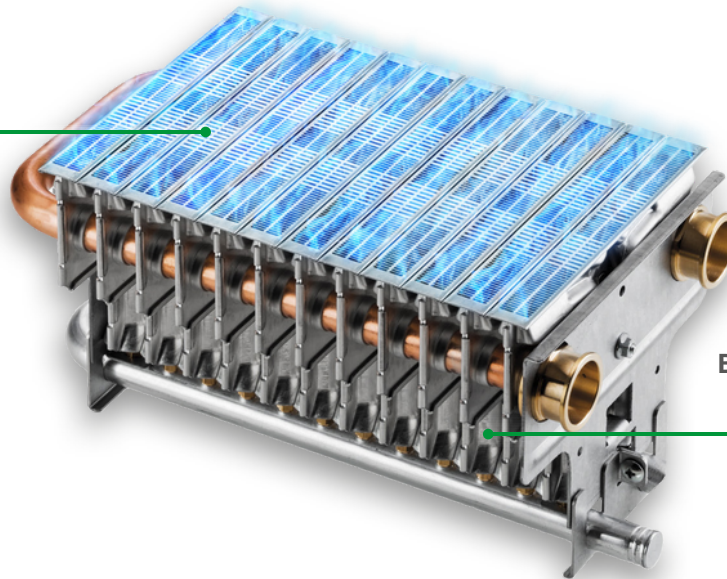
### I NUOVI SCALDABAGNI A BASSE EMISSIONI

Sylber presenta **DEVYL ARTIC Bx**, la nuova linea di scaldabagni istantanei per esterno, a bassissime emissioni, con scarico fumi integrato. DEVYL ARTIC Bx è la gamma ideale per installazioni esterne come balconi e terrazze, in quanto **non necessita di fumisteria o canali di fumo, riducendo l'impatto estetico** e facilitando **l'installazione**. DEVYL ARTIC Bx nasce **in linea con le normative europee in tema di emissioni NOx**, in vigore da settembre 2018, grazie al nuovo bruciatore raffreddato. La gamma si articola in **3 modelli da 11, 13 e 17 litri**, per soddisfare tutte le esigenze di produzione di acqua calda sanitaria ad uso domestico. Il controllo permette di ottenere una temperatura di mandata estremamente stabile anche in caso di minimi prelievi di acqua calda.

### BRUCIATORE INNOVATIVO



Ampia  
modulazione  
di  
fiamma



Bruciatore iperstechiometrico,  
raffreddato ad acqua

La nuova linea DEVYL ARTIC Bx è in grado di soddisfare i livelli di emissioni imposti dal recente regolamento europeo, in vigore da settembre 2018 (Regolamento UE 814/2013), che richiede **emissioni di ossidi di azoto uguali o inferiori a 56 mg/kWh**. Il bruciatore tecnologicamente avanzato di DEVYL ARTIC Bx, di tipo **iperstechiometrico**, consente di alimentare la fiamma con una miscela aria-gas in eccesso rispetto a quella necessaria per la combustione. La temperatura di fiamma molto bassa così ottenuta ed il raffreddamento del bruciatore attraverso l'acqua del circuito dello scaldabagno, permettono un **abbassamento sensibile dei valori inquinanti di monossido di carbonio e ossidi di azoto prodotti dalla combustione**, tali da soddisfare a pieni voti i nuovi limiti imposti dalla normativa internazionale. L'elevata portata termica, unitamente all'ampia modulazione di fiamma (fino al 35% della portata nominale per DEVYL ARTIC Bx 17, al 33% per DEVYL ARTIC Bx 13, al 32% per DEVYL ARTIC Bx 11) completano il profilo del nuovo bruciatore in termini di performance, offrendo all'utente il **massimo comfort nel riscaldamento dell'acqua calda sanitaria**.

## DEVYL ARTIC BX

### NUOVA INTERFACCIA UTENTE, MODERNA E INTUITIVA

DEVYL ARTIC Bx si caratterizza per la **nuova elettronica** che si abbina al **nuovo pannello di controllo, semplice, intuitivo e dal design essenziale**, con soli 4 tasti comando e con icone autoesplicative delle numerose funzioni visualizzate sull'ampio display digitale retroilluminato (40 x 60 mm). L'utente può quindi gestire tutte le funzioni dello scaldabagno e navigare con facilità nel menù. Il **linguaggio a icone del display** rende immediato il settaggio generale dell'apparecchio, l'impostazione delle funzioni speciali e la **diagnostica** di eventuali anomalie.

#### DISPLAY DIGITALE CON LINGUAGGIO A ICONE



**funzione antiscottatura**, per impostare la temperatura massima di erogazione ACS



**scelta di unità di misura della temperatura**: gradi Celsius o Fahrenheit



**funzione blocco tastiera**, utile ad es. in presenza di bambini per evitare manomissioni



segnalazione **allarme generico** che, in abbinamento ad altre icone e/o codici, identifica il tipo di anomalia



**presenza di fiamma**, indicante bruciatore acceso



**blocco fiamma**, in presenza di anomalia



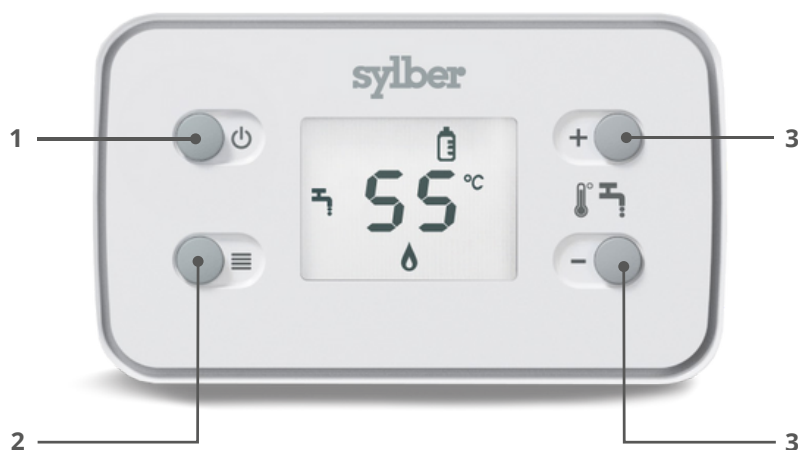
**funzione chiave inglese**, che segnala necessità di manutenzione/intervento tecnico, oppure indica ingresso nel menù tecnico



segnalazione **anomalia fumi**



**funzione solare**, attivabile in caso di abbinamento a sistemi solari termici per produzione ACS



1 Tasto ON/OFF/Reset

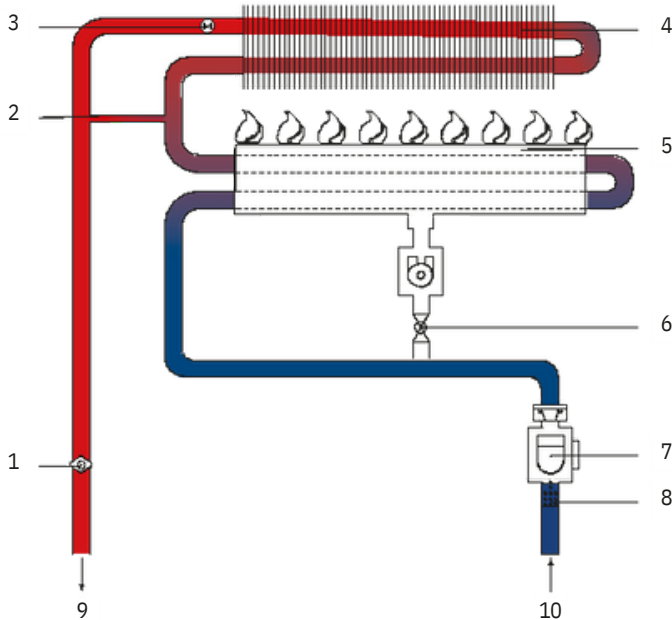
2 Tasto MENU/CONFERMA

3 Tasti + e - consentono di:

- aumentare o diminuire la temperatura dell'acqua calda sanitaria, visualizzazione a display
- navigare tra le varie funzioni disponibili e modificare il valore di un parametro

## DEVYL ARTIC BX

### CIRCUITO IDRAULICO

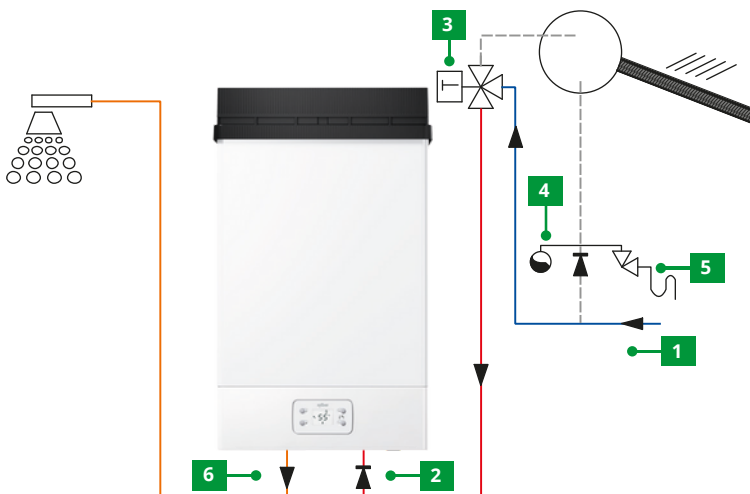


#### LEGENDA

- 1 Termostato limite
- 2 By-pass (Solo per modelli 11-13)
- 3 Sonda NTC
- 4 Scambiatore
- 5 Bruciatore
- 6 Valvola gas
- 7 Flussostato
- 8 Filtro
- 9 Uscita acqua calda
- 10 Entrata acqua fredda

### PREDISPOSIZIONE PER IL SOLARE TERMICO

I nuovi **DEVYL ARTIC Bx** dispongono della funzione solare, attivabile attraverso il pannello comandi, se installati in un sistema solare termico per la produzione di ACS, consentendo il massimo risparmio energetico



#### LEGENDA

- 1 Acqua fredda
- 2 Ingresso acqua
- 3 Valvola miscelatrice
- 4 Vaso d'espansione
- 5 Gruppo di sicurezza
- 6 Uscita acqua calda sanitaria



DEVYL ARTIC BX

## I PLUS DI PRODOTTO



Apparecchio di tipo A2, senza fumisteria o canali di fumo

Scaldabagno istantaneo da esterno, basso NOx, con scarico fumi diretto

Combustione aria - gas con rendimento costante

Abbondante produzione di acqua calda sanitaria  $\Delta t$  25°C: 12, 13 o 16 lt/min

Grado di protezione IPX5D

Staffa di sostegno a corredo

Modulazione di fiamma (circa 1 : 3) che permette stabilità della temperatura di erogazione dell'acqua calda sanitaria, anche con prelievi minimi

Kit resistenze antigelo di serie, per una protezione fino a -10°C

Innovativo bruciatore iperstechiometrico e raffreddato, a basse emissioni

Accensione elettronica e controllo di fiamma a ionizzazione

Semplicità di installazione

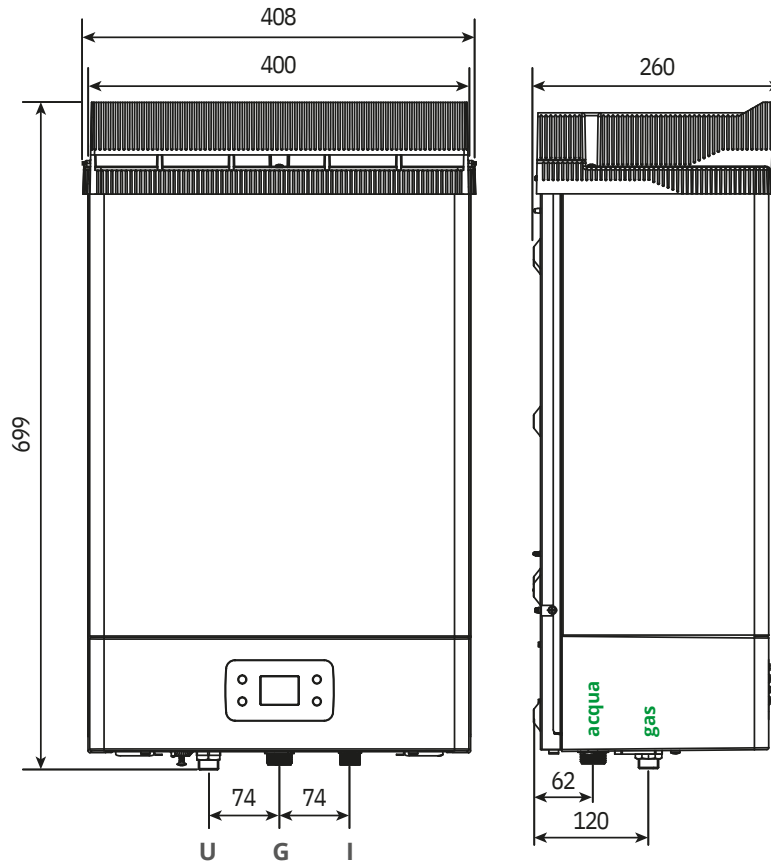
Nuovissima interfaccia utente con display retroilluminato ad icone e 4 tasti, per navigare con facilità nel menù ed effettuare le regolazioni



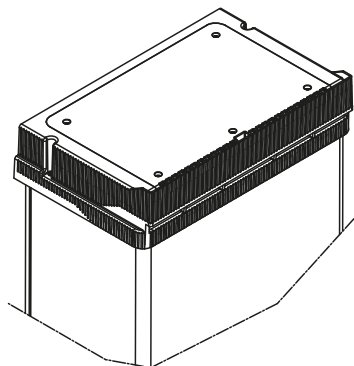
## DEVYL ARTIC BX

### DIMENSIONI E SCARICHI FUMI

**LEGENDA U:** Uscita acqua sanitaria **G:** Gas **I:** Ingresso acqua sanitaria



Vista dall'alto



DEVYL ARTIC Bx è un apparecchio di TIPO A2, quindi privo di scarico fumi e di aspirazione dell'aria comburente. I gas combusti vengono espulsi direttamente in ambiente dallo scarico integrato.



## DEVYL ARTIC BX

### DATI TECNICI E MODELLI DISPONIBILI

CARATTERISTICHE E MODELLI DISPONIBILI U.D.M.	DEVYL ARTIC Bx 11	DEVYL ARTIC Bx 13	DEVYL ARTIC Bx 17
Codice prodotto MTN	20144200	20144207	20144233 (*)
<b>SPECIFICHE ETICHETTA ENERGETICA SECONDO DIRETTIVA EUROPEA ErP</b>			
Classe di efficienza energetica sanitario-	A	A	A
Profilo di carico sanitario-	M	L	XL
Efficienza energetica sanitario ( $\eta_{wh}$ )%	75,4	80,2	82,0
Consumo giornaliero di gas ( $Q_{fuel}$ )kW/h	8,109	15,175	24,225
Consumo annuo di gas (AFC)GJ	6	11	18
Consumo giornaliero di energia elettrica ( $Q_{elec}$ )kWh	0,065	0,069	0,082
Consumo annuo di energia elettrica (AEC)kWh	14	15	18
Livello della potenza sonora all'interno (LWA)(**) dB(A)	N.A.	N.A.	N.A.
Emissioni di ossidi di Azoto (NOx)mg/kWh	33	33	40
<b>CARATTERISTICHE</b>			
Tipologia-	A2	A2	A2
Tiraggio-	tiraggio forzato	tiraggio forzato	tiraggio forzato
Accensione-	iono (elettrica)	iono (elettrica)	iono (elettrica)
Controllo di fiamma-	a ionizzazione	a ionizzazione	a ionizzazione
Modulazione di fiamma-	elettronica	elettronica	elettronica
Portata acqua calda $\Delta t=30^\circ$ Clitri/min	9,4	11,0	13,2
Portata termica nominale kW	22,20	25,00	30,00
Potenza termica nominale kW	19,71	22,93	27,63
<b>ACQUA</b>			
Campo di selezione temperatura acqua sanitario $^\circ$ C			
Pressione minima / nominale / massima bar	36 - 65	36 - 65	36 - 65
Attacchi acqua $\emptyset$	0,2 / 2 / 10	0,2 / 2 / 10	0,2 / 2 / 10
<b>GAS</b>	1/2"	1/2"	1/2"
Pressione nominale di alimentazione a metano (G20)mbar			
Attacco gas $\emptyset$	20	20	20
Temperatura fumi (max-min) G20 $^\circ$ C	3/4"	3/4"	3/4"
<b>VALORI ELETTRICI</b>	140 - 80	156 - 84	157 - 90
Potenza assorbita W			
Tensione di alimentazione V/Hz	41	41	41
Grado di protezione elettrica-		230/50	
<b>DIMENSIONI E PESO</b>		IPX5D	
Dimensioni (HxLxP)mm			
Peso netto kg	699x408x260	699x408x260	699x408x260
Versioni gas disponibili -	21	21	21
(***)	metano	metano	metano

(\*) Dati provvisori

(\*\*) Dato non disponibile

(\*\*\*) Tutte le unità sono predisposte per il funzionamento a metano; per il funzionamento a GPL è necessario il kit di trasformazione fornito come parte di ricambio.



**TERMOCOOP**

Tel: 06 261189

info@termocoop.com



ENTRA E SCOPRI  
DEVYL ARTIC Bx

**Il Servizio Clienti Sylber è a Vostra disposizione  
contattando il seguente numero:**

**0442 548902\***

Attivo 24/24 h, 7 giorni su 7, per servizi informativi automatici  
e con operatore da Lunedì - Venerdì: 8.00 - 19.00

\* Al costo di una chiamata a rete fissa secondo il piano tariffario previsto dal proprio operatore.

*Sylber si riserva di variare le caratteristiche e i dati riportati nel presente fascicolo in  
qualunque momento e senza preavviso, nell'intento di migliorare i prodotti.  
Questo fascicolo pertanto non può essere considerato come contratto nei confronti di terzi.*

**Sede Commerciale**

Via Risorgimento 23 A - 23900 Lecco  
www.sylber.it

**sylber**