

# BAXI

Sistemi a circolazione naturale STS+  
con il collettore

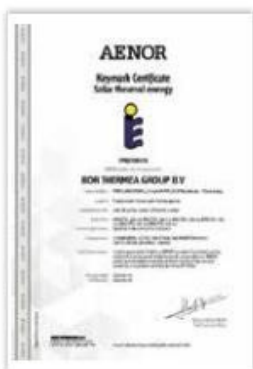
## Mediterraneo Slim

Per installazioni a tetto piano e inclinato



Baxi presenta la gamma di sistemi a circolazione naturale certificati secondo EN 12975 e riconosciuti dal marchio di qualità Solar Keymark.

Mediterraneo Slim è il collettore a circolazione naturale da 2 m<sup>2</sup> a 2,5 m<sup>2</sup> più sottile, facile e veloce da installare nel mercato.



STS+ 150 2.0  
STS+ 150 2.5



**TERMOCOOP**

Tel: 06 261189

info@termocoop.com

## Caratteristiche collettore solare Mediterraneo Slim

- **Leggero:** con un peso di soli **26 kg** per il 200 e **32 kg** per il 250 è facile da movimentare (basta una sola persona per installarlo)
- **Sottile:** i soli **46 mm** di spessore, rendono minore l'impatto estetico dei sistemi STS+
- **Veloce e facile da installare:** il nuovo telaio plug&play rende il sistema STS+ il più rapido da installare nel mercato

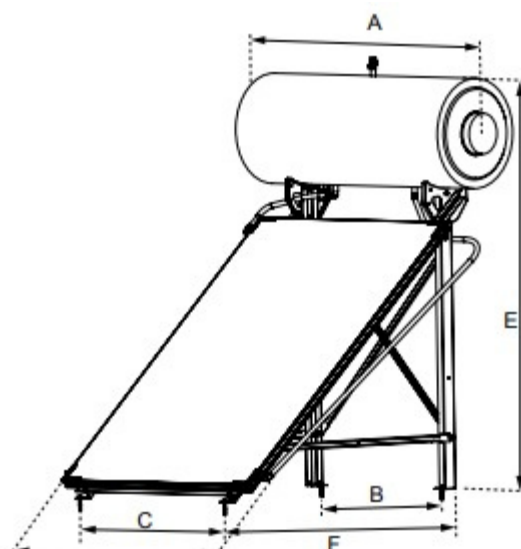


## Dati tecnici

		STS+ 150 2.0	STS+ 150 2.5
Numero collettori		1	1
Superficie di apertura totale	m <sup>2</sup>	1,92	2,4
Capacità collettori totale	lt	1,4	1,6
Efficienza a carico zero		0,724	0,73
Coefficiente del primo ordine	W/m <sup>2</sup> K	3,860	3,920
Coefficiente del secondo ordine	W/m <sup>2</sup> K	0,017	0,013
Modificatore dell'angolo di incidenza		0,95	0,95
Capacità totale del circuito principale	lt	9,6	9,8
Dimensione bollitore	mm	Ø 500 x 1309	Ø 500 x 1309
Capacità bollitore	lt	157,9	157,9
Peso del sistema a vuoto	kg	107	107

Materiale bollitore

	STS+ 150 2.0	STS+ 150 2.5
A (mm)	1310	1310
B (mm)	752	752
C (mm)	895	895
D (mm)	1260	1260
E (mm)	1870	1870
F (mm)	1551	2073



TERMOCOOP

Tel: 06 261189

info@termocoop.com