

I-CON

il futuro da oggi
anche a casa tua

DESIGN RICERCATO ED ERGONOMICO PERFETTO PER CONTESTI PRIVATI

- Migliorata la user experience, anche grazie all'utilizzo delle prese "ONE HAND".
- Versione PREMIUM: equipaggiata di un innovativo sistema di interfaccia utente tramite display e slider touch che permette di visualizzare messaggi e di gestire localmente, in maniera immediata ed intuitiva, i settaggi di ricarica e disponibile anche in configurazione back-light, nella quale la barra di stato anteriore è replicata anche posteriormente riflettendo il calore sulla parete di installazione.
- Compatto e semplice da installare: apertura frontale con viti 1/4 di giro, sia a parete che ad incasso (esclusiva I-CON).
- Su richiesta possibilità di personalizzazione del frontale.

GARANZIA DELLA MASSIMA AFFIDABILITÀ PER TUTTO IL CICLO DI VITA DEL PRODOTTO

- Un elevato grado di protezione contro ogni sollecitazione, per garantire in qualsiasi condizione climatica una perfetta erogazione di energia.
- Garanzia del più alto grado di protezione contro la penetrazione di polveri e liquidi oggi disponibile sul mercato: IP55.

EVITA BLACKOUT E GESTISCE AL MEGLIO LE RICARICHE DEI VEICOLI ELETTRICI

- Per applicazione semi-pubbliche, possibilità di gestire dinamicamente i carichi di una o più stazioni attraverso il protocollo OCPP (Funzione DYNAMIC LOAD MANAGEMENT).
- In contesti privati disponibile DLM integrata che dialoga con gli altri carichi domestici e permette la migliore gestione delle potenze di ricarica per evitare di superare la massima potenza disponibile in casa.

COSTI DI GESTIONE RIDOTTI

- La manutenzione è semplice e la sostituzione di eventuali parti è immediata.
- Disponibile anche un'App di configurazione: pensato per l'installatore, rende semplice, immediato ed intuitivo lo start up e la manutenzione della stazione di ricarica.



versione back-light



versione incasso



configurazione tramite App

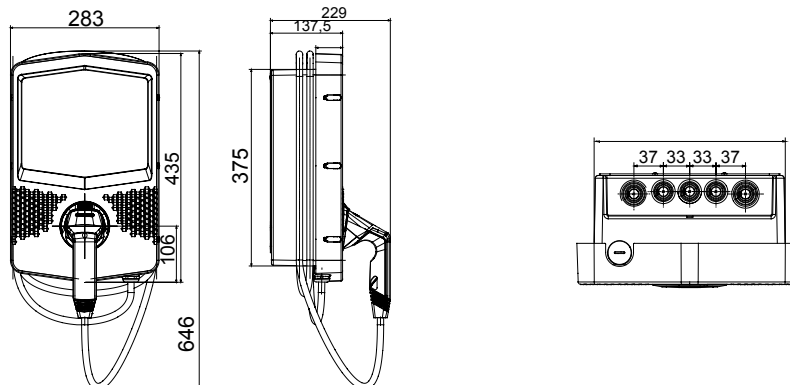




Le wallbox I-CON sono le soluzioni JOINON studiate e pensate per integrarsi in contesti privati e semi-pubblici in conformità alla norma internazionale IEC 61851-1 ed. 3. Si contraddistinguono per un design elegante e compatto, per la speciale funzionalità "onehand recharge", e la presenza della presa antivandalo in alternativa al connettore con cavo ed holder integrato nella stazione, il grado IP55 abbinato ad una resistenza certificata IK10, una gestione intelligente dei carichi, l'illuminazione Backlight, e diverse possibilità d'installazione: a parete, a incasso o a pavimento.

INPUT		- Numero di prese (tipo)	1 (connettore Tipo 2 con cavo 5 mt)
Morsettiera	3 x 10 mm ²	Attivazione ricarica	Accesso Libero
Corrente nominale	32 A	Human Interface	Led RGB
Potenza complessiva	7.4 Chilowatt	Connettività	No
OUTPUT		- CARATTERISTICHE MECCANICHE	-
Tensione nominale	230 V	Tipo di installazione e montaggio	A parete o su supporto a pavimento
Corrente erogata (max)	32 A	Colore	Grigio scuro
Potenza max.	7.4 Chilowatt	Materiale	Termoplastico (origine Post Industriale)
Protezione magnetotermica	Attualmente non presente	Trattamento esterno	No
Tipo di protezione differenziale	Attualmente non presente	Grado di protezione	IP55
Contatore di energia	Attualmente non presente	Resistenza agli urti	IK10
DC Leakage check	Si	Temperatura di utilizzo	-25 +50 °C
Riarmo protezioni da remoto	Attualmente non presente	Personalizzabile	Si(frontale)

DIMENSIONALE



10

SIMBOLOGIA TECNICA

IP **IK**

IP55 IK10

MARCHI/APPROVAZIONI

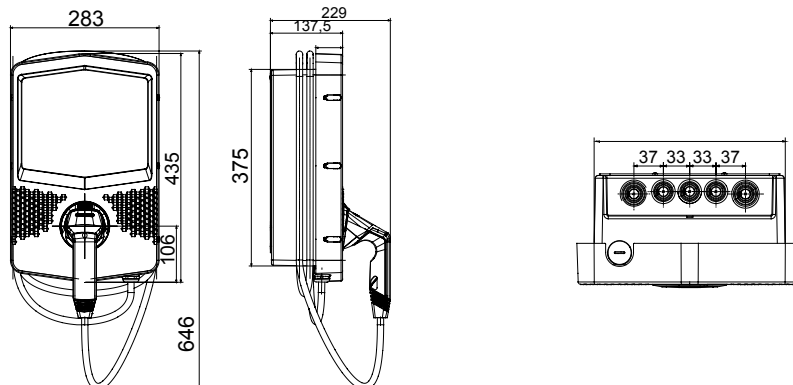




Le wallbox I-CON sono le soluzioni JOINON studiate e pensate per integrarsi in contesti privati e semi-pubblici in conformità alla norma internazionale IEC 61851-1 ed. 3. Si contraddistinguono per un design elegante e compatto, per la speciale funzionalità "onehand recharge" e la presenza della presa antivandalo in alternativa al connettore con cavo ed holder integrato nella stazione, il grado IP55 abbinato ad una resistenza certificata IK10, una gestione intelligente dei carichi, l'illuminazione Backlight e diverse possibilità d'installazione: a parete, a incasso o a pavimento.

INPUT		- Numero di prese (tipo)	1 (connettore Tipo 2 con cavo 5 mt)
Morsetteria	5 x 10 mm ²	Attivazione ricarica	Accesso Libero
Corrente nominale	16 A	Human Interface	Led RGB
Potenza complessiva	11 Chilowatt	Connettività	No
OUTPUT		- CARATTERISTICHE MECCANICHE	-
Tensione nominale	400 V	Tipo di installazione e montaggio	A parete o su supporto a pavimento
Corrente erogata (max)	16 A	Colore	Grigio scuro
Potenza max.	11 Chilowatt	Materiale	Termoplastico (origine Post Industriale)
Protezione magnetotermica	Attualmente non presente	Trattamento esterno	No
Tipo di protezione differenziale	Attualmente non presente	Grado di protezione	IP55
Contatore di energia	Attualmente non presente	Resistenza agli urti	IK10
DC Leakage check	Si	Temperatura di utilizzo	-25 +50 °C
Riarmo protezioni da remoto	Attualmente non presente	Personalizzabile	Si(frontale)

DIMENSIONALE



SIMBOLOGIA TECNICA

IP **IK**

IP55 IK10

MARCHI/APPROVAZIONI

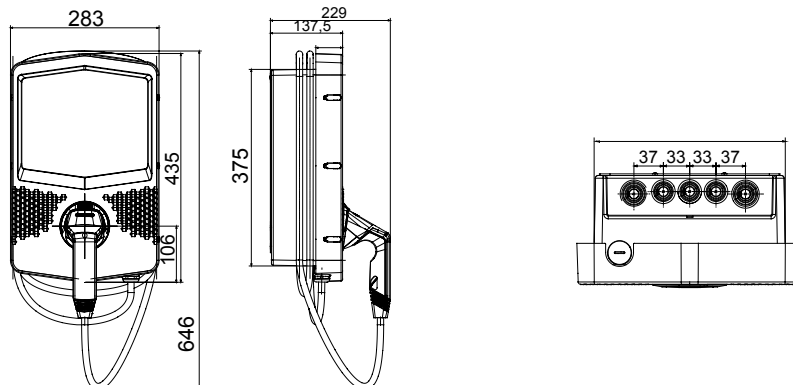




Le wallbox I-CON sono le soluzioni JOINON studiate e pensate per integrarsi in contesti privati e semi-pubblici in conformità alla norma internazionale IEC 61851-1 ed. 3. Si contraddistinguono per un design elegante e compatto, per la speciale funzionalità "onehand recharge" e la presenza della presa antivandalo in alternativa al connettore con cavo ed holder integrato nella stazione, il grado IP55 abbinato ad una resistenza certificata IK10, una gestione intelligente dei carichi, l'illuminazione Backlight e diverse possibilità d'installazione: a parete, a incasso o a pavimento.

INPUT		- Numero di prese (tipo)	1 (connettore Tipo 2 con cavo 5 mt)
Morsetteria	5 x 10 mm ²	Attivazione ricarica	Accesso Libero
Corrente nominale	32 A	Human Interface	Led RGB
Potenza complessiva	22 Chilowatt	Connettività	No
OUTPUT		- CARATTERISTICHE MECCANICHE	-
Tensione nominale	400 V	Tipo di installazione e montaggio	A parete o su supporto a pavimento
Corrente erogata (max)	32 A	Colore	Grigio scuro
Potenza max.	22 Chilowatt	Materiale	Termoplastico (origine Post Industriale)
Protezione magnetotermica	Attualmente non presente	Trattamento esterno	No
Tipo di protezione differenziale	Attualmente non presente	Grado di protezione	IP55
Contatore di energia	Attualmente non presente	Resistenza agli urti	IK10
DC Leakage check		Si	Temperatura di utilizzo -25 +50 °C
Riarmo protezioni da remoto	Attualmente non presente	Personalizzabile	Si(frontale)

DIMENSIONALE



10

SIMBOLOGIA TECNICA

IP **IK**

IP55 IK10

MARCHI/APPROVAZIONI



GEWISS

GEWISS S.p.A.

Sede legale: Via A. Volta, 1
24069 Cenate Sotto (BG) - Italy

Tel: +39 035 946 111

Fax: +39 035 945 222

gewiss@gewiss.com

www.gewiss.com